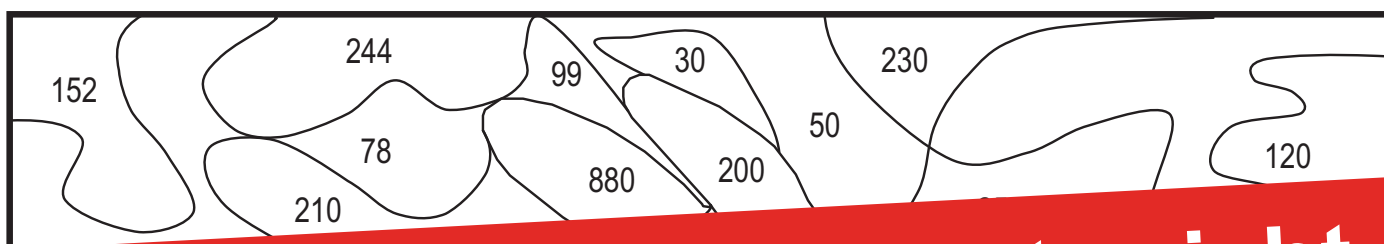
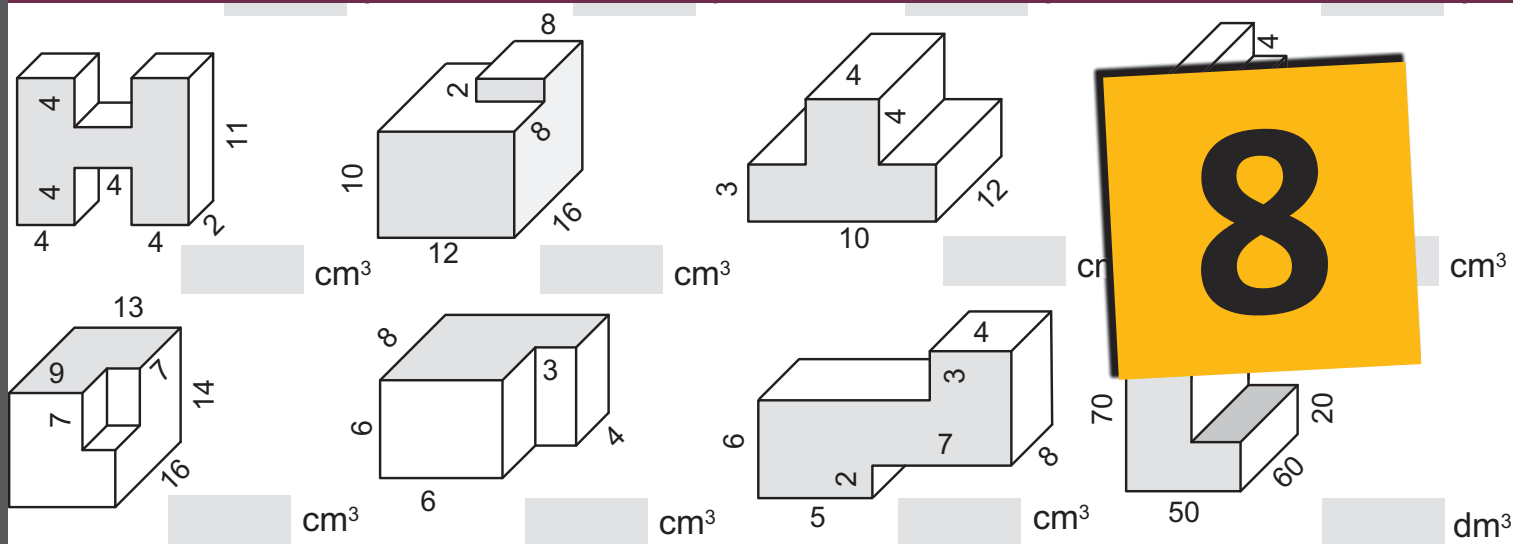


52 Rätsel der Woche



Freiarbeit • Förderunterricht
• Häusliches Üben

52 Wochenblätter
Mit Lösungen

52 Rätsel der Woche

8. Schuljahr

1. Digitalauflage 2014

© Kohl-Verlag, Kerpen 2014
Alle Rechte vorbehalten.

Inhalt: Dirk Meyer
Grafik & Satz: Kohl-Verlag

Bestell-Nr. P11 662

ISBN: 978-3-95686-174-1

www.kohlverlag.de

© Kohl-Verlag, Kerpen 2014. Alle Rechte vorbehalten.

Das Werk und seine Teile sind urheberrechtlich geschützt und unterliegen dem deutschen Urheberrecht. Jede Nutzung in anderen als den gesetzlich zugelassenen Fällen bedarf der vorherigen schriftlichen Einwilligung des Verlages (§ 52 a Urhg). Weder das Werk als Ganzes noch seine Teile dürfen ohne Einwilligung des Verlages eingescannt, an Dritte weitergeleitet, in ein Netzwerk wie Internet oder Intranet eingestellt oder öffentlich zugänglich gemacht werden. Dies gilt auch bei einer entsprechenden Nutzung in Schulen, Hochschulen, Universitäten, Seminaren und sonstigen Einrichtungen für Lehr- und Unterrichtszwecke.

Der Erwerber dieses Werkes in PDF-Format ist berechtigt, das Werk als Ganzes oder in seinen Teilen für den Gebrauch und den Einsatz zur Verwendung im eigenen Unterricht wie folgt zu nutzen:

- Die einzelnen Seiten des Werkes dürfen als Arbeitsblätter oder Folien lediglich in Klassenstärke vervielfältigt werden zur Verwendung im Einsatz des selbst gehaltenen Unterrichts.
- Einzelne Arbeitsblätter dürfen Schülern für Referate zur Verfügung gestellt und im eigenen Unterricht zu Vortragszwecken verwendet werden.

-Während des eigenen Unterrichts gemeinsam mit den Schülern mit verschiedenen Medien, z.B. am Computer, via Beamer oder Tablet das Werk in nicht veränderter PDF-Form zu zeigen bzw. zu erarbeiten.

Jeder weitere kommerzielle Gebrauch oder die Weitergabe an Dritte, auch an andere Lehrpersonen oder pädagogischen Fachkräfte mit eigenem Unterrichts- bzw. Lehrauftrag ist nicht gestattet. Jede Verwertung außerhalb des eigenen Unterrichts und der Grenzen des Urheberrechts bedarf der vorherigen schriftlichen Zustimmung des Verlages. Der Kohl-Verlag übernimmt keine Verantwortung für die Inhalte externer Links oder fremder Homepages. Jegliche Haftung für direkte oder indirekte Schäden aus Informationen dieser Quellen wird nicht übernommen.

Rätsel der Woche

Name:
Datum:
Klasse: 8

FREIARBEIT, FÖRDERUNTERRICHT, HÄUSLICHES ÜBEN

1. Woche

Bei diesem Rätsel musst du Felder färben. Welche, das erfährst du, wenn du die 16 Aufgaben richtig löst. Die richtigen Ergebnisse findest du unten im Bild. Färbe die entsprechenden Felder ein.

$156,91 : 1,7 - 0,31 \cdot 13,4 \Rightarrow$

$56,2 - 92,4 : 6 \Rightarrow$

$51,688 : 0,56 - 12 \Rightarrow$

$121,89 : 5,1 - 0,49 \cdot 46,7 \Rightarrow$

$23,4 - 92,8 : 8 \Rightarrow$

$10,922 : 0,43 - 19 \Rightarrow$

$175,787 : (336,74 - 289,23) \Rightarrow$

$(6,1 + 4,42) : 0,4 \Rightarrow$

$94,3 : (32 - 27,9) \Rightarrow$

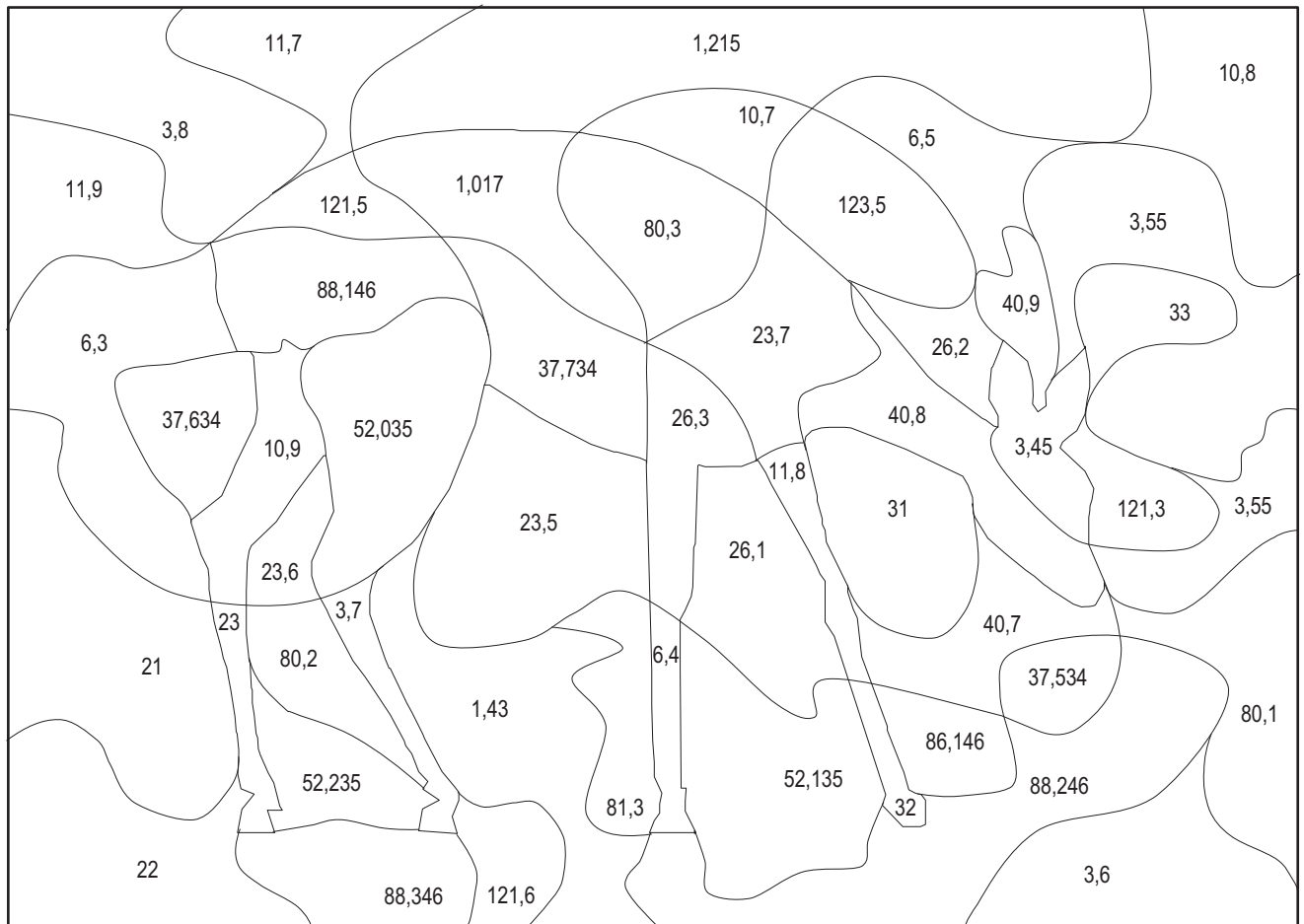
$360,354 : (332,02 - 298,96) \Rightarrow$

$(9,3 + 9,66) : 0,8 \Rightarrow$

$57,6 : (21 - 19,2) \Rightarrow$

$(5,8 + 2,3) \cdot (32,5 - 17,5) \Rightarrow 9,2 \cdot 3,64 + 2,2 \cdot 1,93 \Rightarrow 5,5 \cdot 7,14 + 6,9 \cdot 1,85 \Rightarrow$

$9,37 - (1,53 + 0,31 + 0,3 \cdot 13,6)$



Rätsel der Woche

Name: _____
 Datum: _____
 Klasse: 8

FREIARBEIT, FÖRDERUNTERRICHT, HÄUSLICHES ÜBEN

2. Woche

Ein Sudoku gefällig?
 Fülle das Quadrat vollständig mit den Zahlen 1 bis 9 aus. Dabei dürfen die Zahlen 1 bis 9 in jeder Zeile, in jeder Spalte in in jedem der kleinen Quadrate nur ein einziges Mal vorkommen.

1			8	3				2
	2				5	6		
		3				4	5	
6			4				1	
9				5				6
	5				6			3
	1	9				7		
		7	1				8	
5				4	3			9

In beiden Rechenquadraten musst du alle Zahlen von 1 - 9 genau einmal so eintragen, dass die Rechnungen stimmig sind.

	+		-		=	7		•		:		=	63
-		+		-			•		•		•		
	-		-		=	1		:		•		=	24
+		+		-			:		•		•		
	+		-		=	5		•		•		=	60
=		=		=			=		=		=		
8		12		1			14		90		18		

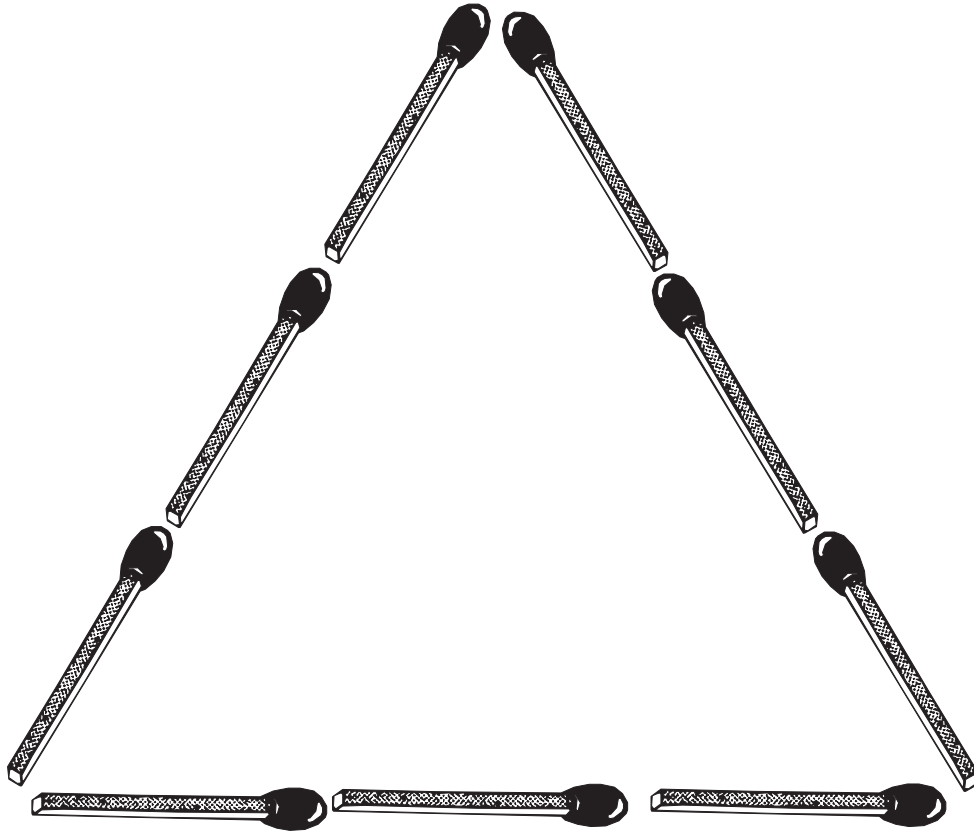
Rätsel der Woche

Name:
Datum:
Klasse: 8

FREIARBEIT, FÖRDERUNTERRICHT, HÄUSLICHES ÜBEN

3. Woche

Wenn du drei weitere Streichhölzer verwendest, kannst du drei gleich große Trapeze legen.



Lege zwei Streichhölzer so um, dass drei gleich große Rauten entstehen.

